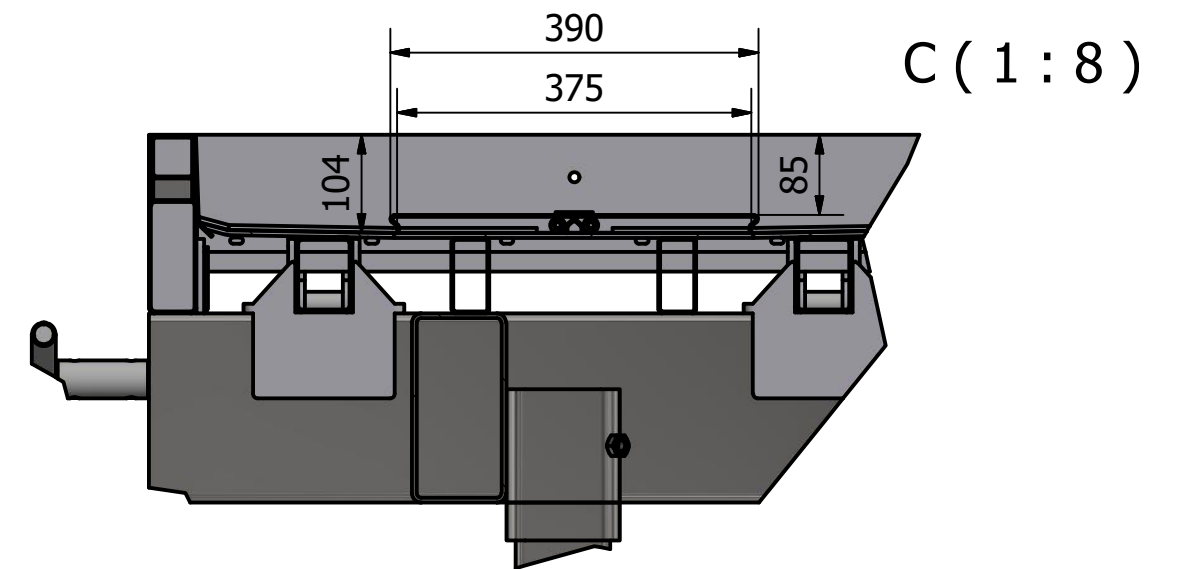
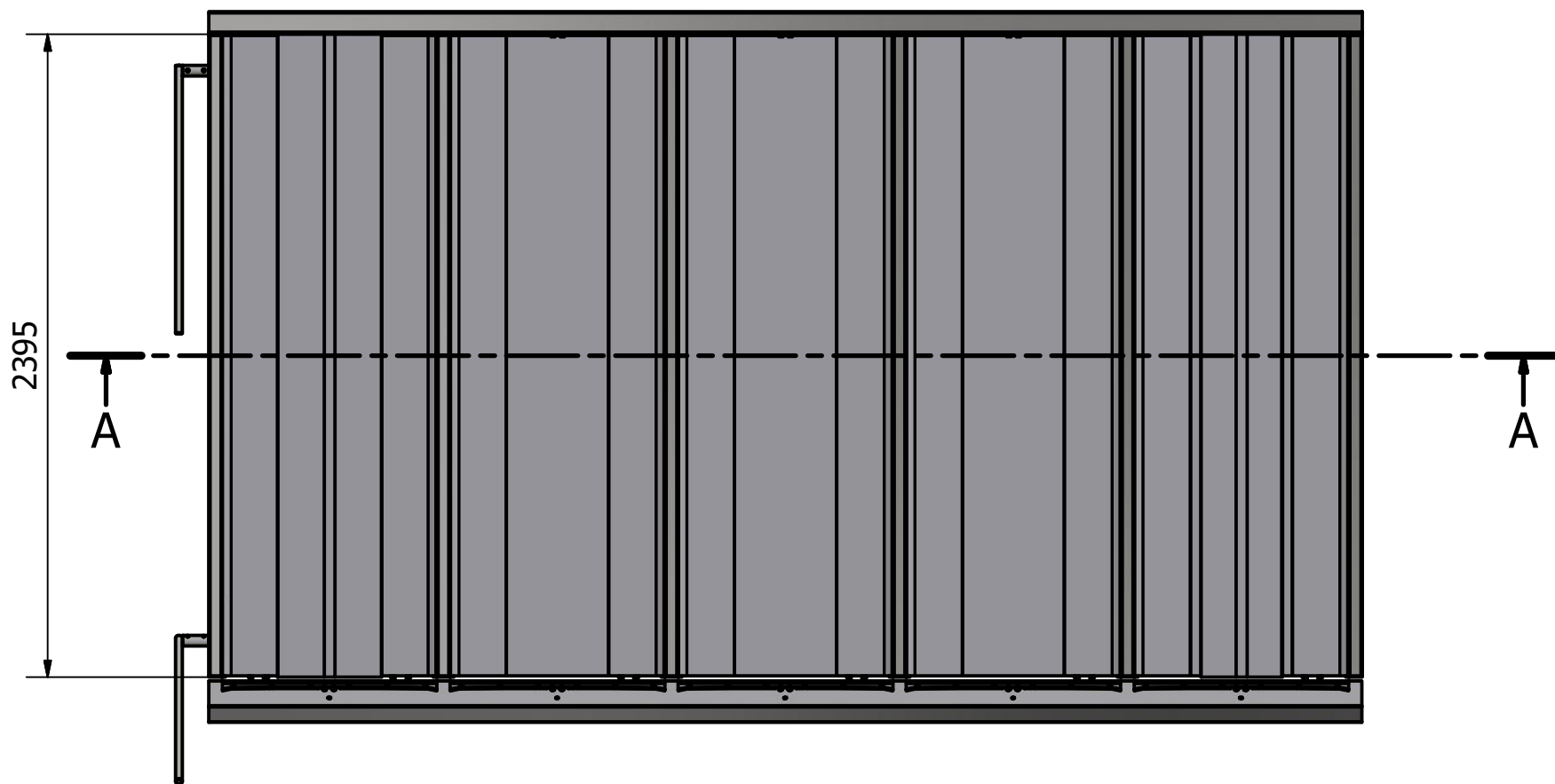
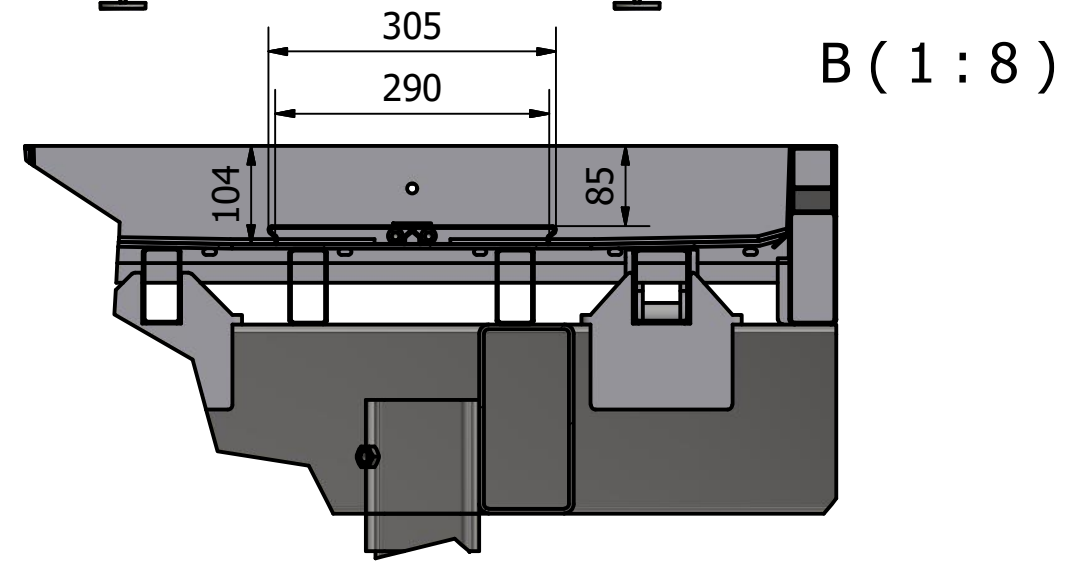
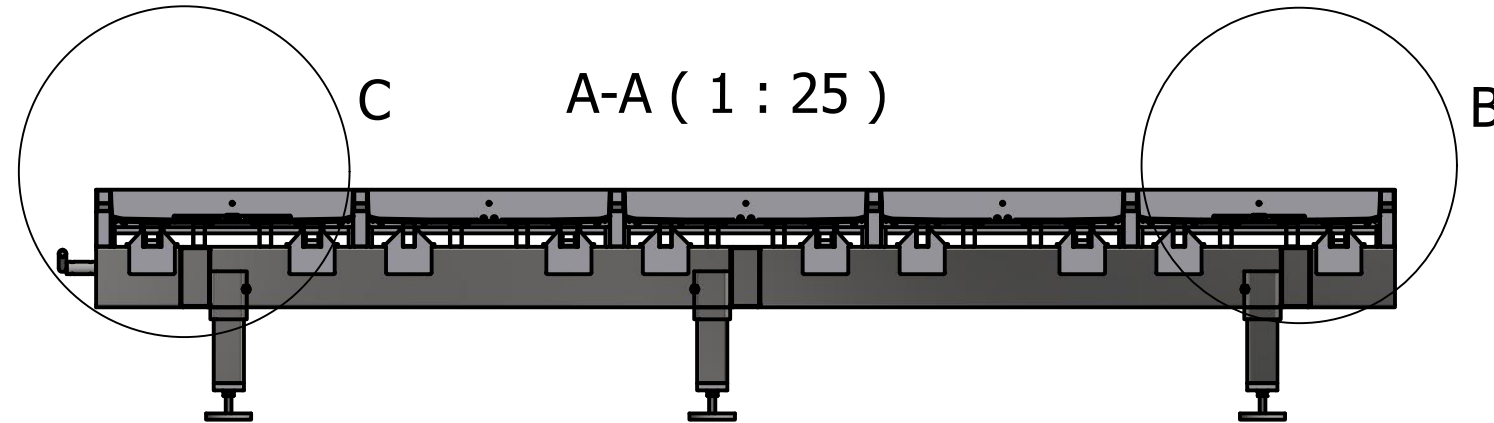
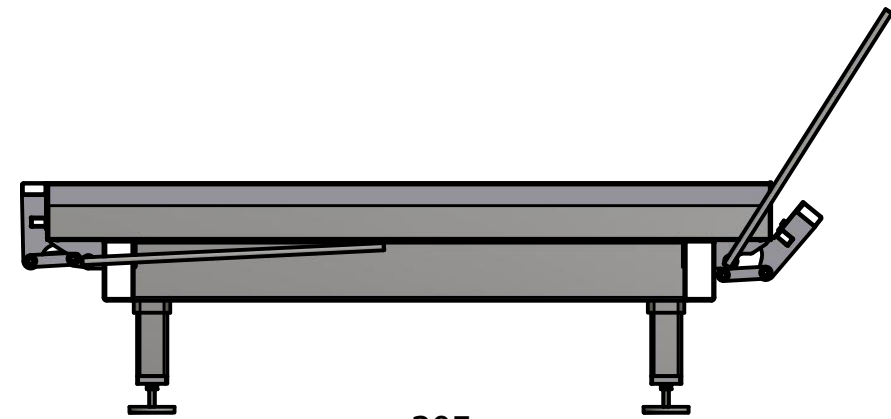
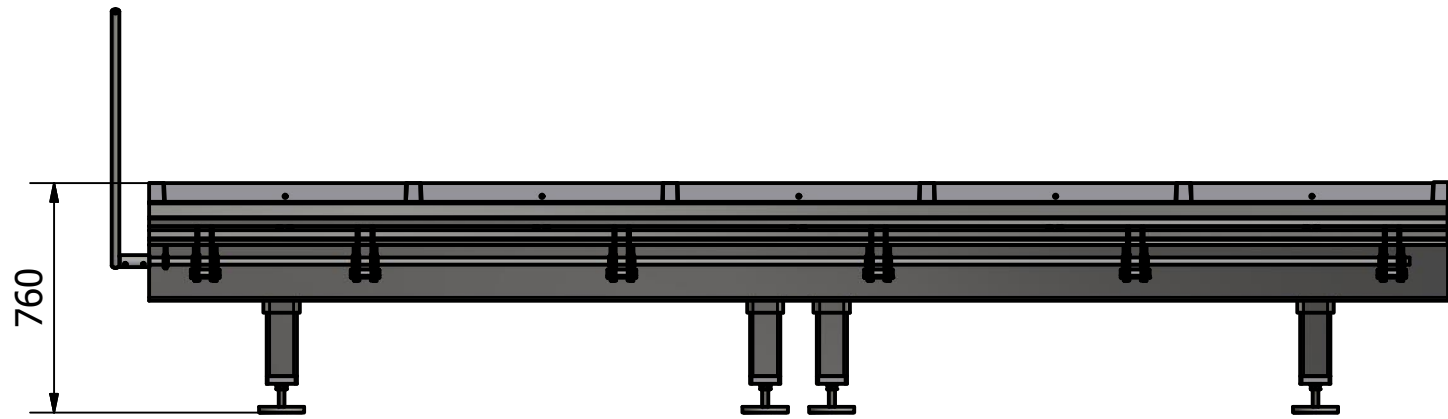


Pos.	Ant.	Titel.	Tegnings Nr.
1	6	20 mm Møtrikker	
2	16	25 mm skiver	
3	54	20 mm skiver	
4	24	Parallel arm	KRBF-101
5	24	Vippe laske	KRBF-102
6	1	Usparings profil	KRBF-115
7	1	Usparings profil	KRBF-115-1
8	26	Bøsning for hængsel	KRBF-116
9	24	Aksel tap	KRBF-117
10	8	Aksel tap	KRBF-118
11	2	Lukke aksel	KRBF-122
12	1	Udsparings Profil	KRBF-202
13	1	Udsparings Profil	KRBF-202-1
14	1	Hovedramme med riffelplade	KRBF-203
15	1	Venstre Lukke profil	KRBF-205
16	1	Højre Lukke profil	KRBF-206
17	2	Udløser arm	KRBF-207
18	6	Stillefod	KRBF-208
19	6	Ben	KRBF-210

# GIVE ELEMENTER

Give Elementfabrik A/S  
 Hjortsvangen 19  
 7323 Give

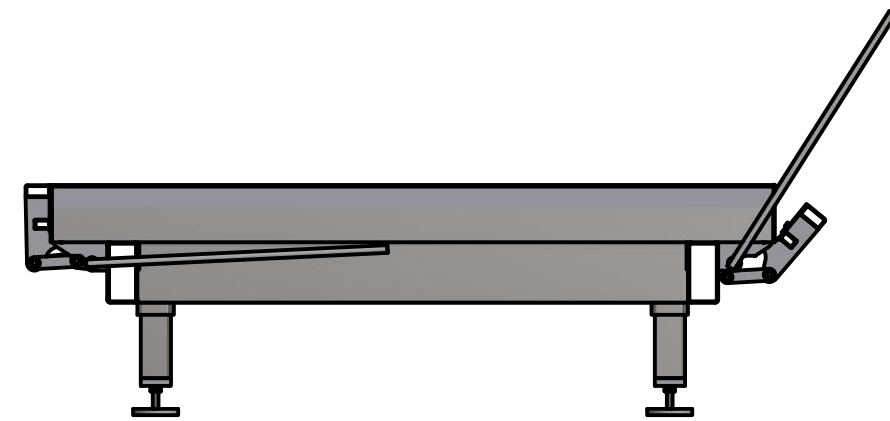
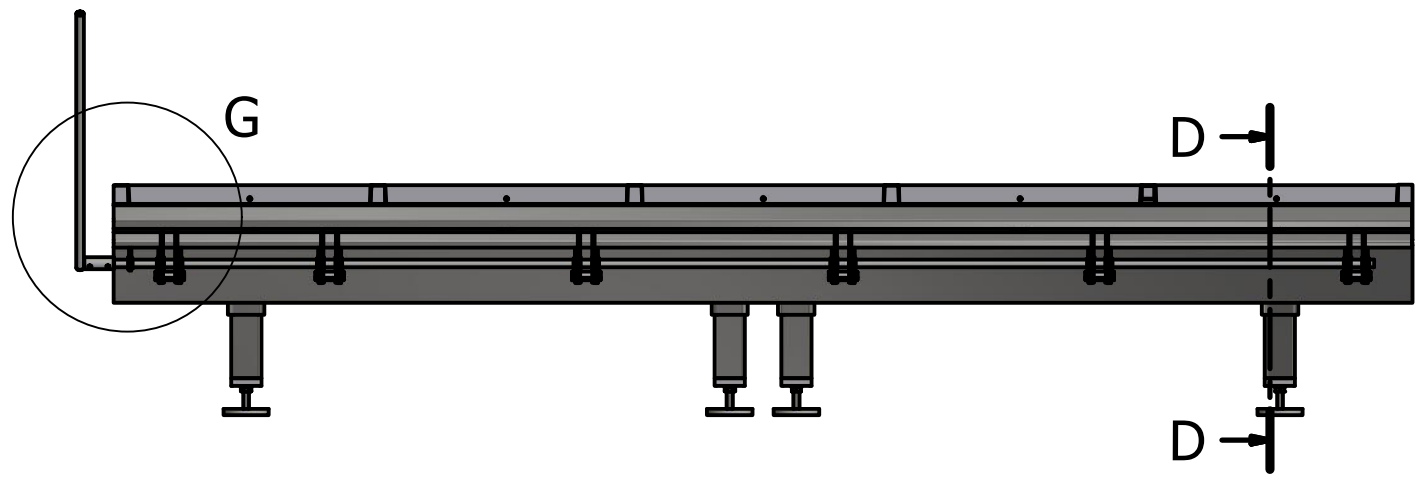
Titel: <b>Form for kryppeelement</b>	Save Date: 18-03-2021	Sheet: A3
	Scale: 1:28	Creation Date: 08-03-2021
	Drawn by: Max	Rev:
	Drawing nr.: KRBF-201	



# GIVE ELEMENTER

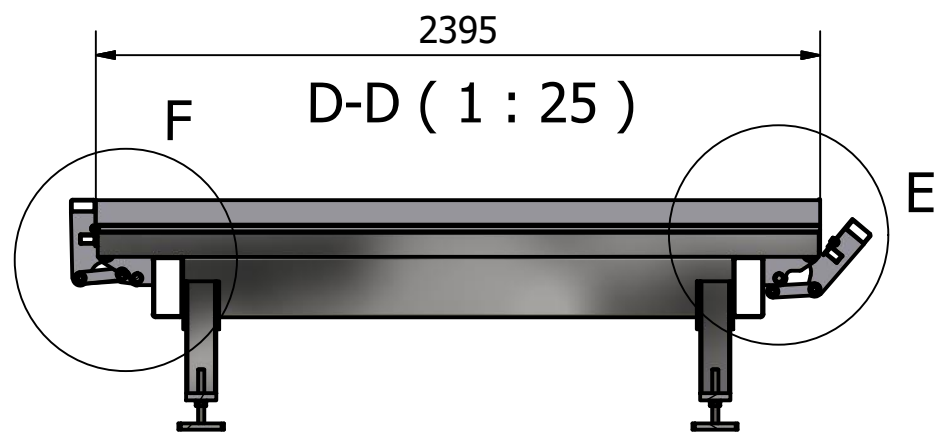
Give Elementfabrik A/S  
Hjortsvangen 19  
7323 Give

Titel: <b>Form for kryppeelement</b>	Save Date: 18-03-2021	Sheet: A3
	Scale: 1:28	Creation Date: 08-03-2021
	Drawn by: Max	Rev:
	Drawing nr.: KRBF-201	

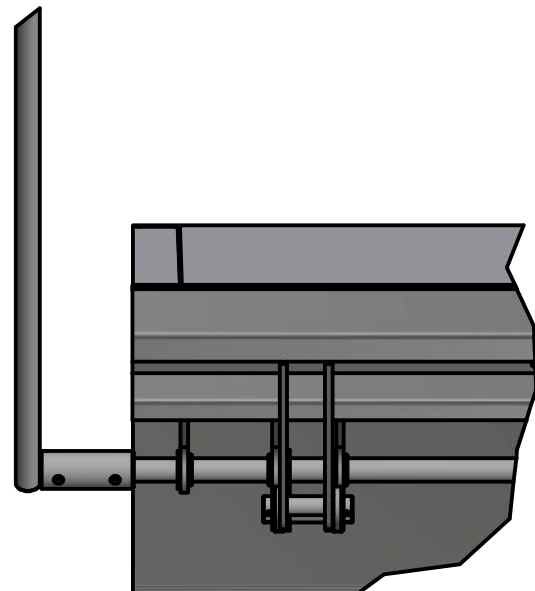
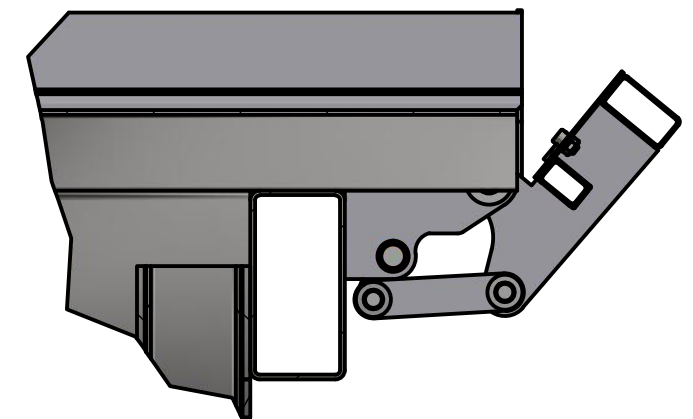
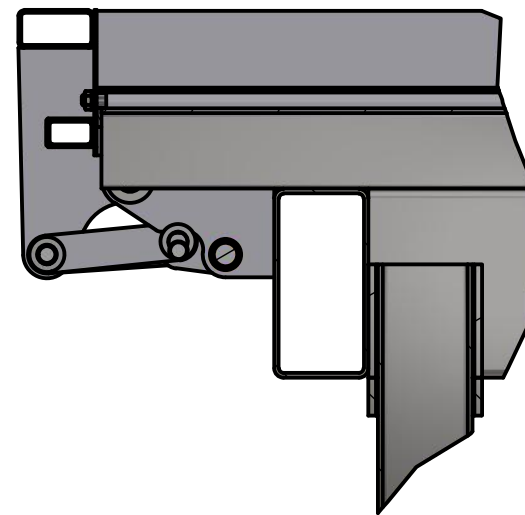


F (1 : 8)

E (1 : 8)



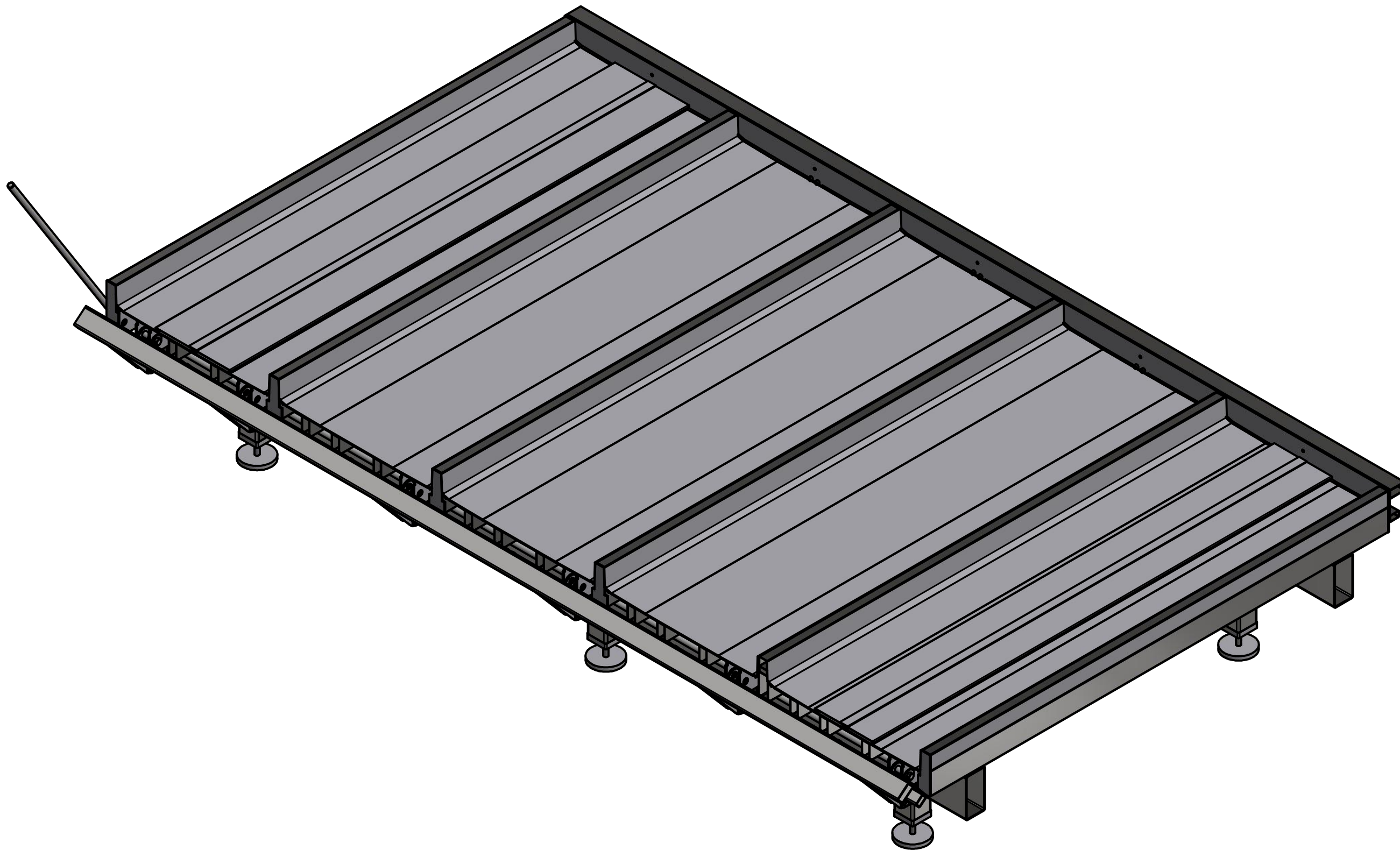
G (1 : 8)



# GIVE ELEMENTER

Give Elementfabrik A/S  
Hjortsvangen 19  
7323 Give

Titel: <b>Form for kryppeelement</b>	Save Date: 18-03-2021	Sheet: A3
	Scale: 1:28	Creation Date: 08-03-2021
	Drawn by: Max	Rev:
	Drawing nr.: KRBF-201	



4 af 4

# GIVE ELEMENTER

Give Elementfabrik A/S  
Hjortsvangen 19  
7323 Give

Titel: Form for kryppeelement	Save Date: 18-03-2021	Sheet: A3
	Scale: 1:28	Creation Date: 08-03-2021
	Drawn by: Max	Rev:
	Drawing nr.:	KRBF-201