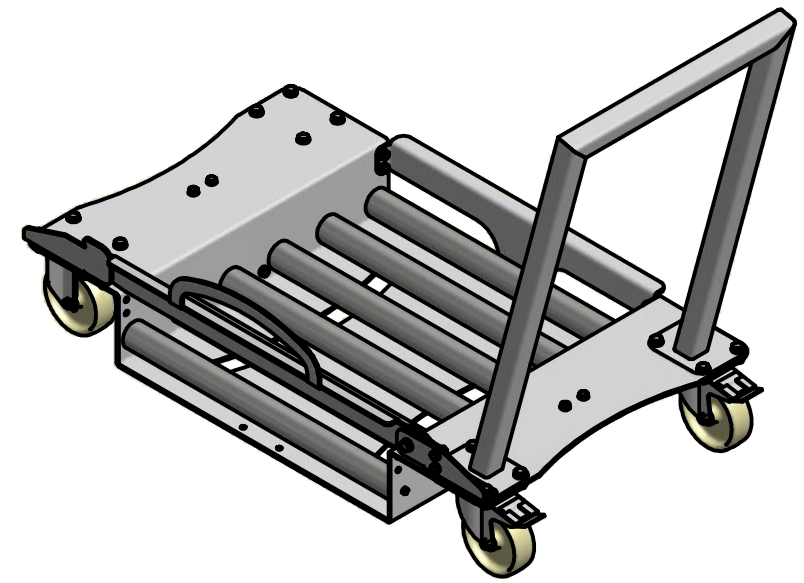
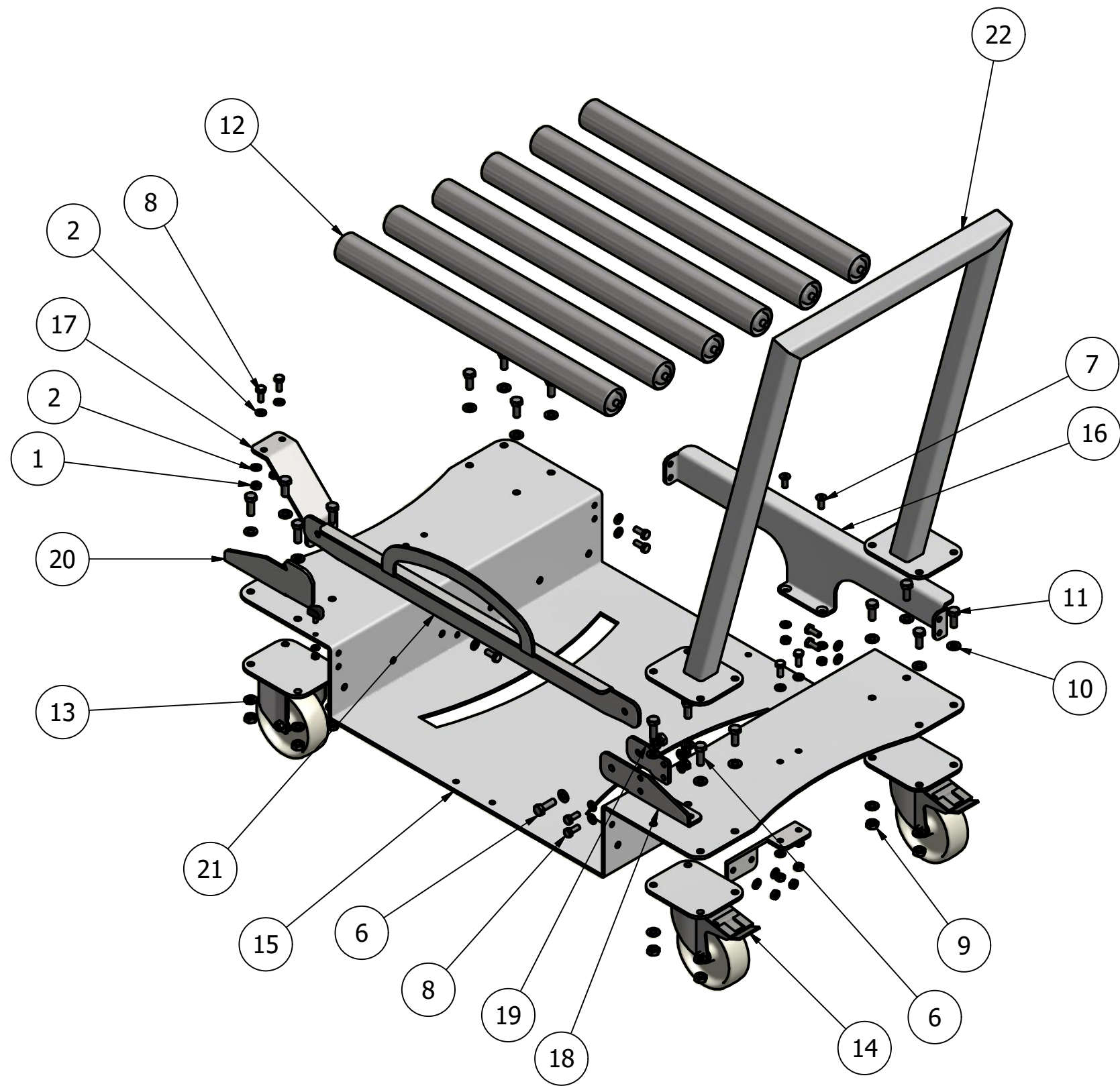
 CELA ApS Foldingbrovej 1a 6670 Holsted	Mobil: 23282173 Mail: cela@stofanet.dk	
	Titil: Rullebane	Creation Date: 17-03-2014 Scale: 1:8 Drawn by: MH.
Drawing nr.: NTC-2001		



Pos.	Ant.	Titel.	Tegnings Nr.
1	14	M8 Møtrik	
2	28	8 mm Fasettskive	
3	1	Ø6 Fasettskive	
4	1	M6 Møtrik	
5	1	M6 12x25 vibrationsdæmper	
6	5	M10x30 Boldt	
7	2	M8 US Boldt	
8	14	M8x20 boldt	
9	17	M10 Møtrik	
10	34	10 mm Fasettskive	
11	12	M10x25 Boldt	
12	6	Ø50xEL600mm Type 200 Rulle	
13	2	Fast hjul uden bremse	
14	2	Dreje hjul uden bremse	
15	1	Rullebane	NTC-1001
16	1	Faste stop	NTC-1002
17	2	Afstivning	NTC-1003
18	1	Venstre hængsel beslag	NTC-1005
19	1	Hængsel beslag	NTC-1006
20	1	Venstre hængsel beslag	NTC-1007
21	1	Venstre Stop	NTC-1008
22	1	Håndtag	NTC-2002



CELA ApS
 Foldingbrovej 1a
 6670 Holsted

Mobil: 23282173
 Mail: cela@stofanet.dk

Titel: Rullebane	Creation Date:	17-03-2014	Sheet:	A3
	Scale:	1:8	Save Date:	30-06-2021
	Drawn by:	MH.	Rev:	
	Drawing nr.:	NTC-2001		