

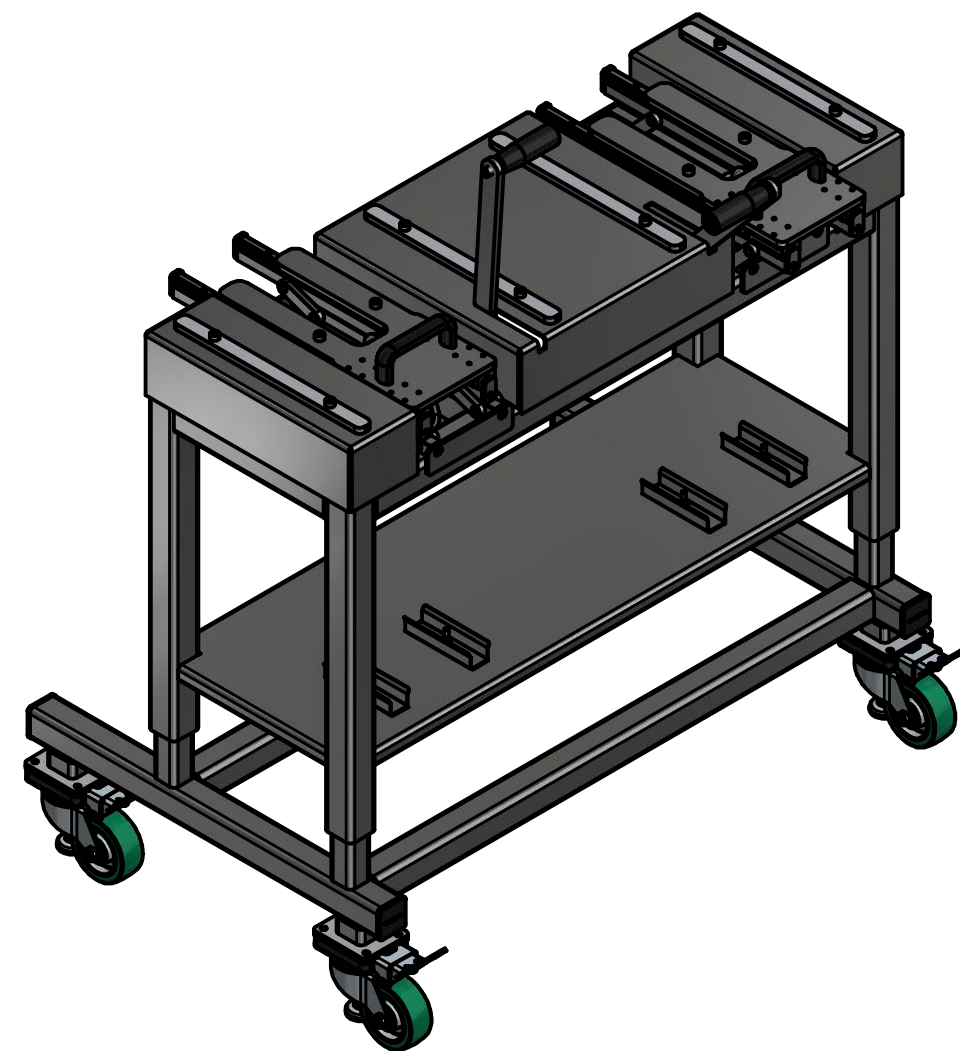
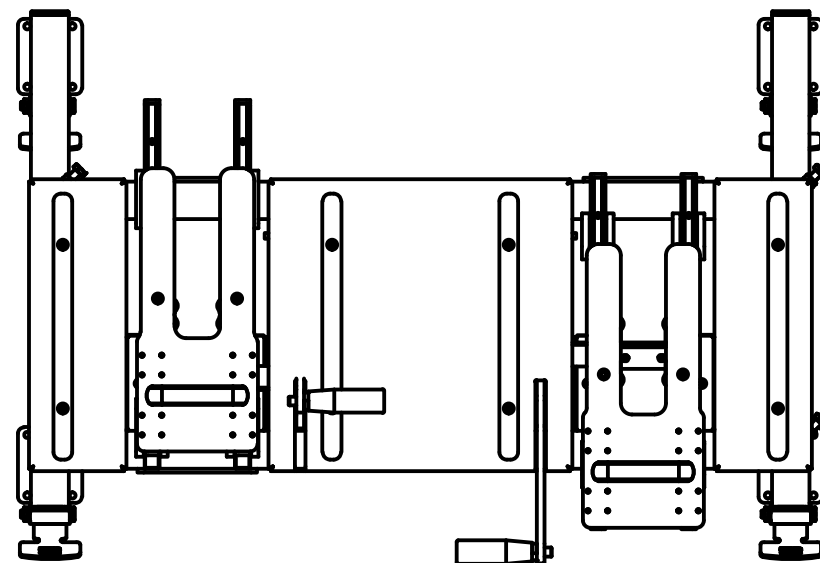
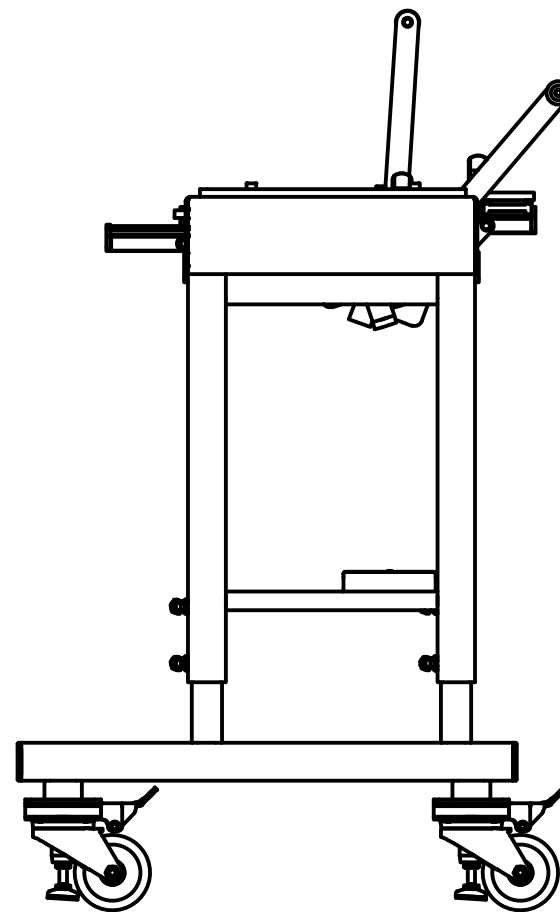
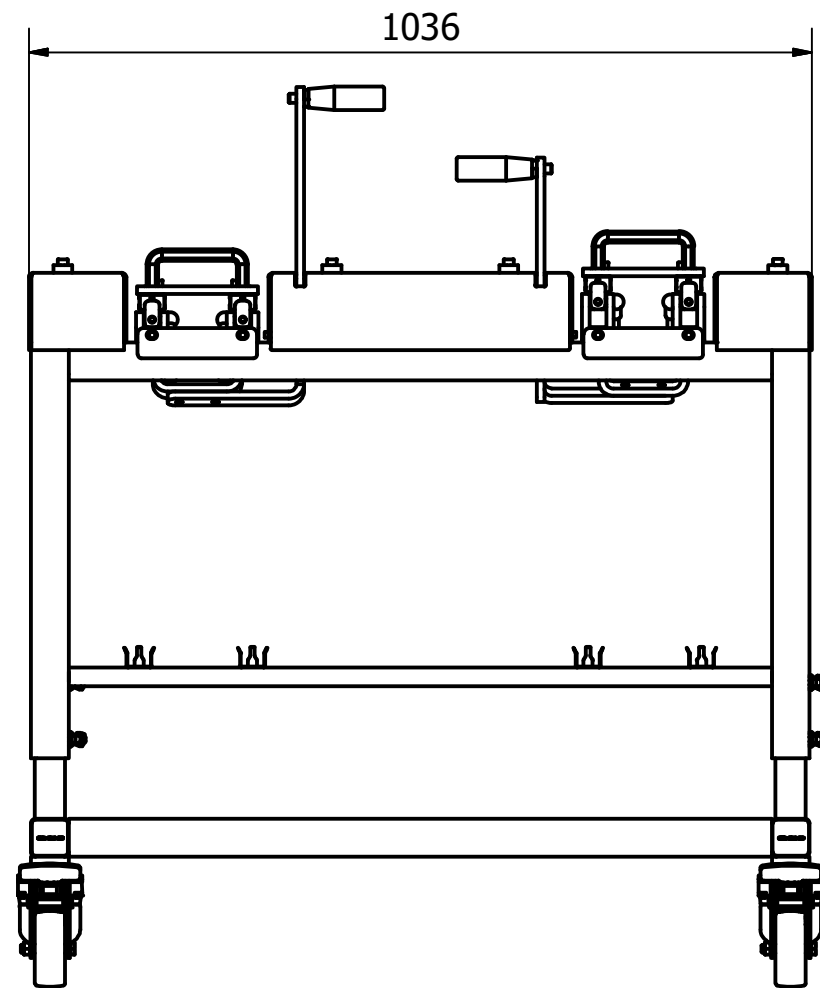
Pos.	Ant.	Titel.	Tegnings/Vare Nr.
1	4	Rustfri Umbraco Boldt	M8 x 16
2	8	Rustfri Umbraco Boldt	M8 x 25
3	4	Hjul	Blickle HRLK-ALST-100K-896690
4	4	Ende prop	Brd.Klee 59GPN260Q50505
5	2	Gasfjeder	Brd.Klee 041338DJ
6	8	Vinkelled M8	Brd.Klee 140223311
7	2	Greb	Brd.Klee 2304023601
8	2	Bøjle greb	Brd.Klee 2304037311
9	4	Styre tap	LKL-105
10	8	Rustfri Boldt	M10 x 20
11	8	Glidebøsning I10 x U12 x L10	PCM 101215 E
12	2	Paralelarm	TRB-108
13	1	Højre Løftearm	TRB-109
14	1	Venstre Løftearm	TRB-109-1
15	4	Gevind stykke	TRB-111
16	4	Listeholder	TRB-113
17	4	Støtteplade	TRB-114
18	1	Løfte enhed	TRB-201
19	1	Overdel	TRB-202
20	1	Underdel	TRB-203




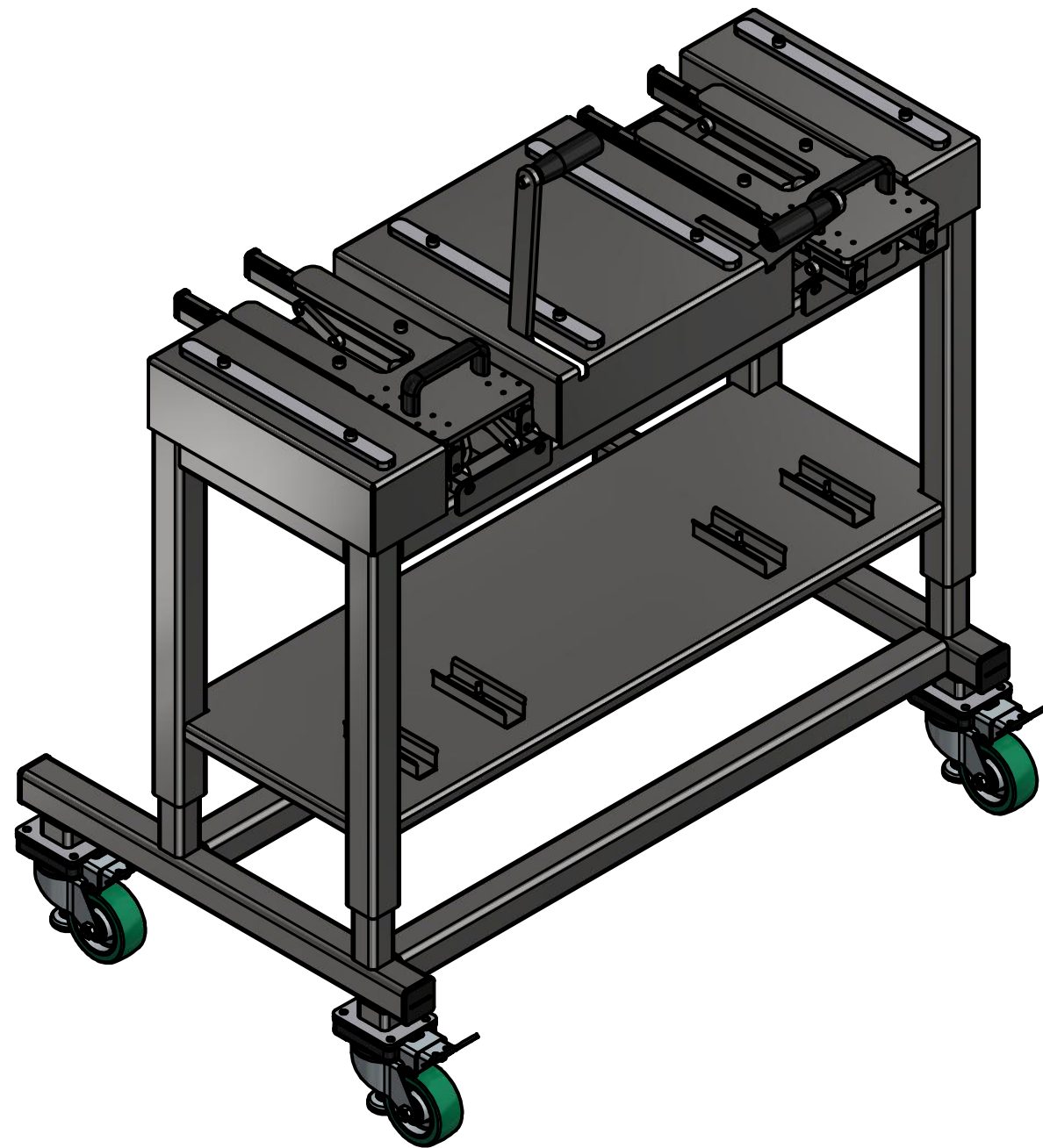
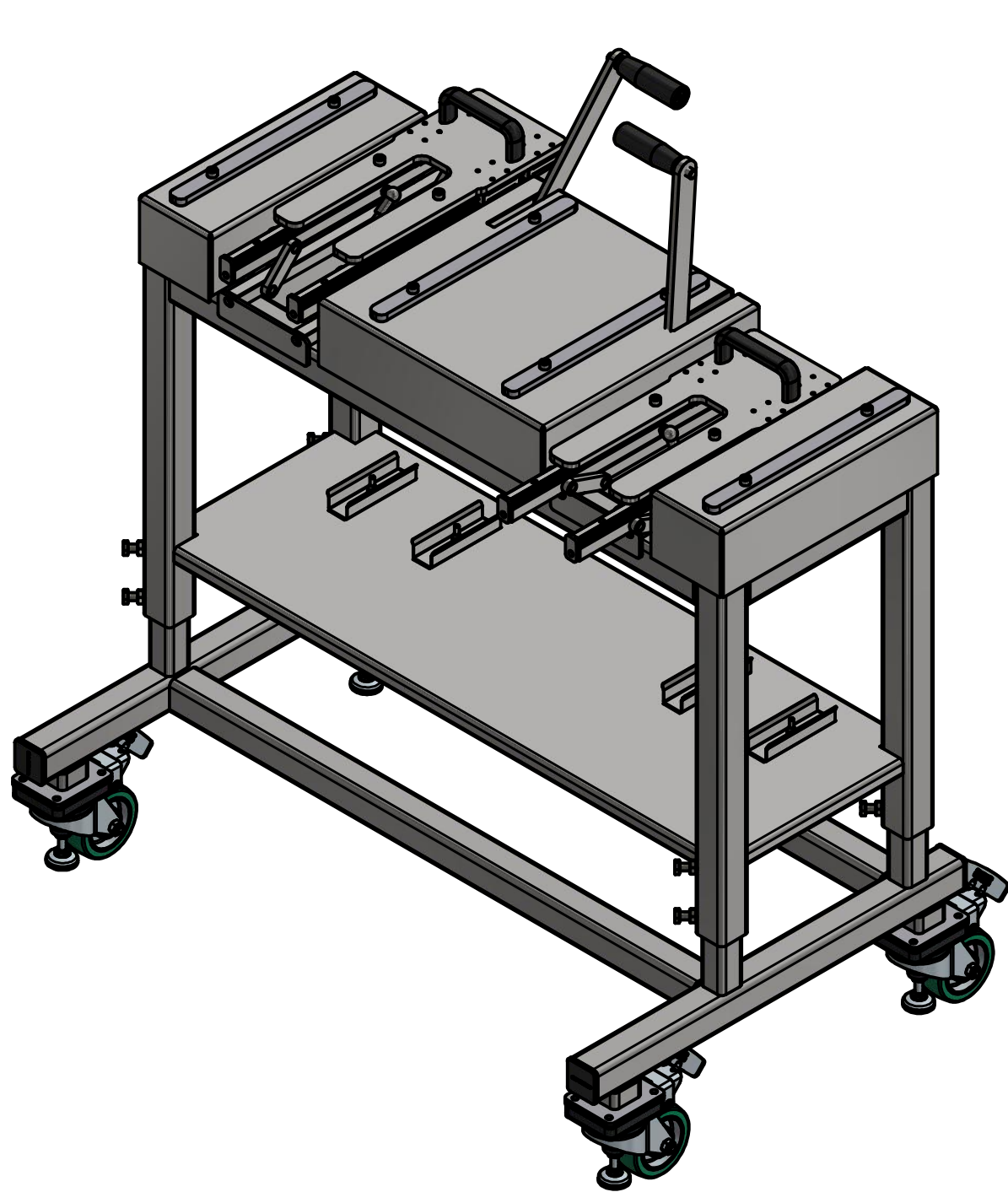
CELA ApS  
Foldingbrovej 1a  
6670 Holsted


Mobil: 23282173  
Mail: cela@stofanet.dk

Titel: <b>Transportbord</b>	Creation Date: 04-08-2020	Sheet: A3
	Scale: 1:13	Save Date: 21-08-2020
	Drawn by: Max	Rev:
Drawing nr.: TRB-200		



	CELA ApS Foldingbrovej 1a 6670 Holsted	Mobil: 23282173 Mail: cela@stofanet.dk
	Titel: <b>Transportbord</b>	Creation Date: 04-08-2020 Scale: 1:13 Drawn by: Max
Drawing nr.: <b>TRB-200</b>		



	CELA ApS Foldingbrovej 1a 6670 Holsted	Mobil: 23282173 Mail: cela@stofanet.dk
	Titel: <b>Transportbord</b>	Creation Date: 04-08-2020 Scale: 1:13 Drawn by: Max
Drawing nr.: <b>TRB-200</b>		